

MANUEL DE L'OPERATEUR

SavannahTM XL VG



Copyright I.C.P. 2002

N° de révision : 02

I.C.P. srl S.P. 16 km 15,150 14022 Castelnuovo Don Bosco (AT) Tel. 011.9927503
Fax. 011.9927266

La traduction approuvée est fournie pour permettre une meilleure prise de connaissance et une meilleure appréciation. Dans tous les cas, seul le texte italien fait foi.

SavannahTM est un marque déposée appartenant en exclusivité à la firme ICP Srl et leur utilisation est interdite, sous quelque forme que ce soit.

Ce qui figure dans le présent manuel est la propriété exclusive d'I.C.P. srl et ne peut être reproduit par des tiers, sous quelque forme que ce soit, sans une autorisation écrite d'I.C.P. Srl.

SAVANNAH™XL VG

Ce manuel vous aidera à vous familiariser avec votre avion, ses équipements, ses instruments, ses commandes de vol, de manière à obtenir les prestations les meilleures ainsi que le plus grand plaisir de vol possible.

SYMBOLIQUE



Les avertissements qui sont accompagnés par ce symbole sont absolument fondamentaux pour votre sécurité. Toute absence de respect de ces instructions, même partielle, peut avoir des conséquences sur la sécurité du vol et provoquer de graves dommages aux personnes et aux choses, y compris l'invalidité permanente et la mort.

Ce manuel doit être utilisé exclusivement en correspondance avec l'ultra-léger Savannah™ équipé du moteur Rotax 912 UL, Savannah™ S, Savannah® ADV-S équipé du moteur Rotax 912 ULS FR et Savannah™-J2 équipé du moteur Jabiru 22-00. Les différences sont spécifiées.



LA STE ICP DEMANDE A TOUS LES PROPRIETAIRES ET UTILISATEURS DE SES SAVANNAH DE CONSULTER REGULIEREMENT LES SITES OFFICIELS ICP, ROTAX, JABIRU POUR LA MISE A JOUR DES BULLETINS SERVICES.

INDICE	PAG.
1. DESCRIPTION GENERALE	4
1.1 Structure et train	4
1.2 Système de propulsion	4
1.3 Installation de combustible	5
1.4 La cabine	5
1.5 Organes et surfaces de commande	7
1.6 Organes pour le freinage	8
2. LIMITATIONS ET POIDS	9
3. PROCEDURE D'URGENCE	14
4. PROCEDURES NORMALES	15
5. PRESTATIONS	20
6. ENTRETIEN ORDINAIRE	22
6.1 Soins à apporter à l'avion	22
6.2 Entretien toutes les 25 heures	23
6.3 Entretien toutes les 50 heures	25
6.4 Entretien toutes les 100 heures ou tous les 6 mois	26
6.5 Entretien toutes les 200 heures ou tous les ans	27
6.6 Entretien toutes les 600 heures	27
6.7 Entretien toutes les 1000 heures	27
6.8 Entretien toutes les 1500 heures	27
7. DIAGRAMME DE MANŒUVRE	28
8. SCHEMA ELECTRIQUE	29
9. DIMENSIONS D'ENCOMBREMENT	30
10. MATERIAUX A REMPLACER FREQUEMMENT	32
11. DISPOSITION DES INSTRUMENTS ET DES PRINCIPALES COMMANDES	33

1. DESCRIPTION GENERALE

1.1 Structure et train

•STRUCTURE: le SavannahVG est un monoplan à deux places, côte à côte, avec aile haute haubannée avec montants. L'aile présente un profil à haute portance NACA 650-18 modifié, avec des " flaperons " (combinaison de volets et d'ailerons) du type "Junker". Quelque soit le type des Savannah, la structure est entièrement métallique, du type à revêtement collaborant. L'empennage horizontal appartient au type traditionnel biconvexe symétrique. La dérive est de type traditionnel, avec un plan fixe et plan mobile. Le fuselage carré augmente l'effet de stabilisation sur l'axe de lacet.

•TRAIN : il est de type tricycle, avec roue avant conjuguée au palonnier. Le train principal est une lame en alliage d'aluminium qui ne présente aucune partie en mouvement. Le train avant est équipé d'un amortisseur télescopique à élastique.

1.2 Système de propulsion

•MOTEUR: Le système de propulsion peut être le moteur Rotax 912 UL, Rotax 912 ULSFR et Jabiru 2200. En ce qui concerne les spécifications, de même que l'entretien du moteur, il faut se référer au manuel Rotax ou Jabiru qui complète le présent manuel.

Attention: en raison d'une publication ininterrompue de service bulletin et de Service Information de la part de Rotax et Jabiru. I.C.P. Srl renonce à transmettre ces informations aux possesseurs de moteurs Rotax et Jabiru. Ces dernières sont disponibles sur le site www.rotax-aircraft-engines.com www.jabiru.fr dans la section « Documentation »: on conseille également de contacter le revendeur agréé Rotax et Jabiru de votre région ou pays. I.C.P. Srl n'assume aucune responsabilité pour d'éventuels dommages provoqués à des personnes ou à des choses à la suite d'une absence d'application des bulletins service émanant de Rotax et Jabiru..



Le moteur installé, peut être sujet à des pannes et même à des arrêts total. L'arrêt du moteur peut engendrer un atterrissage d'urgence ou forcé. En cas d'atterrissages d'urgence vous vous exposer à des risques corporels.

Vous devez obligatoirement voler dans des conditions vous permettant de gérer une panne moteur. Vous devez voler uniquement en condition VFR.

Ces moteurs ne sont pas certifiés selon les normes aéronautiques. Ils n'ont pas subi de tests conformes aux standards aéronautiques L'utilisateur est conscient des risques et atteste avoir pris connaissance des conditions d'utilisation du moteur et le fait qu'il peut être sujet à des pannes imprévues .

•**COMMANDES MOTEUR** : double manette du type " push-pull ". Le starter (choke) se trouve près de la manette de gaz du côté du pilote.

La commande de réchauffe carburateur (Air Box) uniquement dans la version avec Rotax 912 ULSFR et Jabiru 2200 se trouve auprès de la manette, du côté du pilote. L'interrupteur master, muni d'une clé, relie l'installation électrique à la batterie de 12 volts. Toute l'installation électrique est protégée par des disjoncteurs thermiques à réenclenchement.

Le moteur peut fonctionner lorsque l'interrupteur master est en position OFF, dans la mesure où le système d'allumage est indépendant. Seuls les deux interrupteurs des magnétos commandent le système d'allumage. Si le master est sur OFF, les instruments ne fonctionnent pas, de même que les accessoires électriques. Par sécurité, il convient de retirer la clé quand le moteur est éteint.



Le moteur peut quand même démarrer si les 2 interrupteurs magnétos sont sur ON et le master sur OFF. Dans ce cas si vous tourner l'hélice à la main le moteur peut démarrer .

Le master est équipé d'une clé et se trouve près de la manette de gaz du pilote. Tous les interrupteurs sont activés en position HAUT et le régime moteur plein gaz est obtenu en poussant la manette de gaz à fond.

HELICE :

- ⇒ Rotax 912 UL hélice bipale à pas fixe DUC FC (réglable à terre 14°) en matériaux composites.
- ⇒ Rotax 912 ULS hélice tripale à pas fixe DUC FC (réglable à terre 16°) Hélice tripale DUC swirl (réglable a terre 23° a 20cm de l'extrémité du bout de pale) en matériaux composites.
- ⇒ Jabiru 2200 hélice bipale à pas fixe en bois GT Propellers.

1.3 Installation pour le combustible

•**RESERVOIRS** : Les réservoirs sont en polyéthylène et sont conformes à la norme JAR-VLA. Ils sont au nombre de deux, de 36 litres environ chacun, montés à l'intérieur des demi-aires. Ils sont communicants et peuvent être désactivés de manière simple. Les bouchons des réservoirs possèdent un petit tube de mise a l'air libre qui communique avec l'extérieur.



Ne pas remplacer les bouchons avec d'autres bouchons qui ne seraient pas des pièces originales.

Les 2 réservoirs alimentent une petite réserve de 6 litres environ, placée dans le fuselage, qui est munie d'une purge et d'un indicateur de niveau bas relié à un témoin sur le tableau de bord, lorsque le niveau carburant est inférieur à 6 litres celui-ci s'allume. Le robinet de fermeture du carburant, placé sur le plancher de la cabine, ferme l'arrivée du carburant au moteur: il doit se trouver en position ouverte, bloqué par un fil à casser et doit être fermé uniquement en cas d'urgence. Ceci permet en effet d'éviter une fermeture accidentelle en cours de vol, ce qui pourrait avoir pour conséquence l'arrêt du moteur. Le réservoir principal gauche est pourvu d'un indicateur de niveau visuel.

Les filtres carburant se trouvent sur le circuit d'alimentation principal. La pompe carburant principale fonctionne avec un mécanisme à dépression. La pompe de carburant auxiliaire électrique (en option) est de type basse pression avec commande électrique, montée en série sur le circuit de la pompe principale.

Il y a un instrument qui indique la pression de l'essence au tableau de bord .

• CARBURANTS : se référer au manuel du moteur.

1.4 La cabine

•PORTES : de larges portes sur les deux côtés de l'appareil permettent un accès aisé et indépendant. Elles sont articulées sur deux charnières placées sur l'aile et sont fermées par une serrure à clé dans la partie inférieure. Les portières peuvent être retirées en démontant les charnières, si c'est nécessaire, dans les climats chauds ou dans le cas de réalisation de photographies aériennes. Elles ne doivent pas être ouvertes durant le vol et si on les laisse ouvertes au sol elles doivent être fixées à l'aile de manière appropriée.



Les portes ne sont pas conçues pour pouvoir être laissées ouvertes en cours de vol. La turbulence des portes ouvertes pourrait avoir des effets imprévisibles sur l'aérodynamique de l'avion.

•SIEGES : 2 sièges de type côte à côte.

•VENTILATION: une ouverture dynamique destinée à l'extraction de l'air de l'habitacle se trouve en haut et au fond du compartiment à bagages. Il est possible d'augmenter la ventilation en ouvrant et en orientant les prises d'air sur les fenêtres.



Une bonne ventilation de l'habitacle présente une importance fondamentale, dans la mesure où elle permet d'éviter que le pare-brise ne s'embue en cas d'humidité, de basses températures et de pluie.

CHAUFFAGE HABITACLE : on dispose d'une commande du type push-pull sur le côté supérieur droit du tableau de bord, Elle agit sur une vanne papillon qui est placée sur la cloison pare feu. Quand on tire sur cette commande, l'air chaud qui est réchauffé dans un échangeur de chaleur se trouvant sur le pot d'échappement rentre dans l'habitacle, dans la partie inférieure (sur les pieds), si la roulette qui se trouve sur le tableau de bord est fermée ou au-dessus du tableau de bord, directement sur le pare-brise, si la roulette du chauffage est ouverte.

INSTRUMENTATION MINIMUM :

- anémomètre
- altimètre
- variomètre
- compte-tours
- boussole
- Bille
- Pression essence

- Pression huile (Rotax 912UL/912ULSFR/JABIRU 2200)
- Température huile (Rotax 912UL/912ULSFR/JABIRU 2200)
- Température eau culasse gauche (Rotax 912UL/912ULSFR)
- Température eau culasse droite (Rotax 912UL/912ULSFR)
- Température Airbox (Rotax 912 ULSFR)
- Compte-heures
- Voltmètre

Si l'avion est équipé avec une instrumentation à affichage digital "Stratomaster", l'instrument comprend toutes les fonctions précédentes sauf le compas magnétique, et la pression essence (la température de la boîte à air est indiquée par thermocouple TC3).

ATTENTION: les instruments installés ne sont certifiés par aucune réglementation aéronautique. Nous vous recommandons en conséquence d'éviter des conditions de vol risquées et de ne pas considérer comme valeur absolue les indications fournies par ces instruments.

ATTENTION : Les indications portant sur la quantité de combustible embarquée sont visibles sur l'indicateur de niveau placé sur la première nervure de l'aile gauche. Dans tous les cas, on dispose d'un indicateur de réserve avec flotteur, monté sur le réservoir de réserve qui se trouve placé dans le fuselage et qui envoie un signal dès que le niveau d'essence descend en dessous de 6 litres.

•**COMPARTIMENT A BAGAGES:** il s'agit d'un espace libre se trouvant derrière les sièges. Il peut contenir jusqu'à 45 lbs (20 kg) de bagages, répartis de manière uniforme.



Fixer les bagages de manière appropriée, afin d'éviter tout déplacement accidentel. Le fait de charger de manière excessive le coffre à bagages entraîne un déplacement du centre de gravité de l'appareil.

Il faut veiller à ce que la position du centre de gravité s'inscrive toujours au sein des limites établies

•**PRESSION DYNAMIQUE SUR LES INSTRUMENTS:** elle est fournie par le tube de pitot placé sur le hauban antérieur gauche (note : en soufflant dans le tube, on risque d'endommager l'anémomètre). La pression statique est mesurée aux prises statiques sur les côtés du fuselage.



Lorsque que l'avion se trouve au sol, il faut protéger le tube de Pitot contre d'éventuels engorgements provoqués par des corps étrangers, de même que se prémunir contre tout danger en heurtant accidentellement.

1.5 Organes et surface de commande

•COMMANDES PRINCIPALES: votre avion est équipé de doubles commandes, constituées par un manche en forme de "Y" pour la commande des ailerons et élévateur, palonnier aux pieds pour la commande de direction.

•TRIM (aillette de compensation): Le trim est actionné électriquement avec contrôle du côté du pilote. Pousser le levier de l'interrupteur vers le bas pour cabrer, vers le haut pour piquer.

COMMANDE DES FLAPS (Volets): Sur le Savannah™VG, il contrôle les grands flaps "full-span" et il peut être de type mécanique ou électrique. La commande mécanique est située sur le plancher de la cabine du côté du pilote. Pour étendre les flaps, soulever la poignée vers le haut. Tout en avant = flaps rentrés, position intermédiaire=flaps 20°, tout en arrière=flaps 35±3°. La commande électrique est constituée par un interrupteur sur le tableau de bord qui actionne un actionneur placé sous le siège. La vitesse maximum d'extension des flaps est de 60 mph (96Km/h).

1.6 Organes pour le freinage



Votre avion est équipé de freins à disque indépendants uniquement du côté du pilote et qui agissent sur les roues du train principal.

2. LIMITES ET POIDS

•VITESSE SAVANNAH:

avec poids de 450 Kg

Décrochage avec flaps sortis V_{so}	<30 mph (48 km/h)
Utilisation des flaps (arc blanc)	de 30 à 60 mph
Décrochage avec flaps rentrés V_s	35 mph (56 km/h)
Vitesse opérationnelle normale (arc vert)	de 35 à 93 mph (56-150 km/h)
Vitesse de manœuvre V_a	85 mph maximum pour laquelle les commandes peuvent être amenées à leur débattement maximum.
Marge d'attention :	93-125 mph (150-200 km/h) arc jaune. Eviter les conditions de turbulence
Vitesse à ne pas dépasser V_{ne}	125 mph (200 km/h) ligne rouge

•FACTEURS DE CHARGE : limite

Flaps rentrés + 4 -2 g
Flaps sortis + 2g

Les facteurs de robustesse sont identiques, multipliés par le coefficient de sécurité 1.5
LIMITATIONS DU MOTEUR: se référer au manuel du moteur.

•POIDS ET CENTRAGE: la possibilité de faire varier dans une large mesure son centre de gravité rend très simple le chargement de votre **SavannahVG XL** Il faut se référer au graphique qui suit et aux poids effectifs pour calculer et contrôler que les limites s'inscrivent bien dans les plages acceptées. Pour évaluer le centrage, il faut se référer aux tableaux qui suivent. On évalue le poids total en livres (1 lbs=0,4536 kg) ainsi que le moment total, qui est obtenu sur la base de la somme des moments partiels. Sur le graphique, le point trouvé doit se situer au sein de la zone délimitée par les deux demi-droites limites.

Il faut donc éviter de la manière la plus absolue d'apporter toute modification à la machine qui serait en mesure d'altérer les valeurs de centrage prévues par le constructeur.

UN CENTRAGE SITUE TROP EN ARRIERE, DE MEME QU'UN CENTRAGE TROP EN AVANT PEUVENT SE REVELER DANGEREUX.

METHODE PERMETTANT DE DETERMINER LE CENTRE DE GRAVITE.

Mettre l'avion à l'horizontale, en contrôlant à l'aide d'un niveau d'eau placé sur la partie du fuselage qui se trouve immédiatement derrière l'aile.

Effectuer une pesée des trois roues, en maintenant toujours l'avion en position horizontale. Le Poids sur la roue antérieure sera P_1 et la somme des poids sur les roues postérieures sera P_2 . A l'aide d'un fil à plomb appliqué sur le slat (aillette du bord d'attaque), établir la distance D_1 entre la projection au sol du bord du slat et l'axe

de la roue antérieure et la distance D2 entre la projection et l'axe des roues postérieures.

Obtenir la distance X entre le bord du slat et le centre de gravité de l'avion.

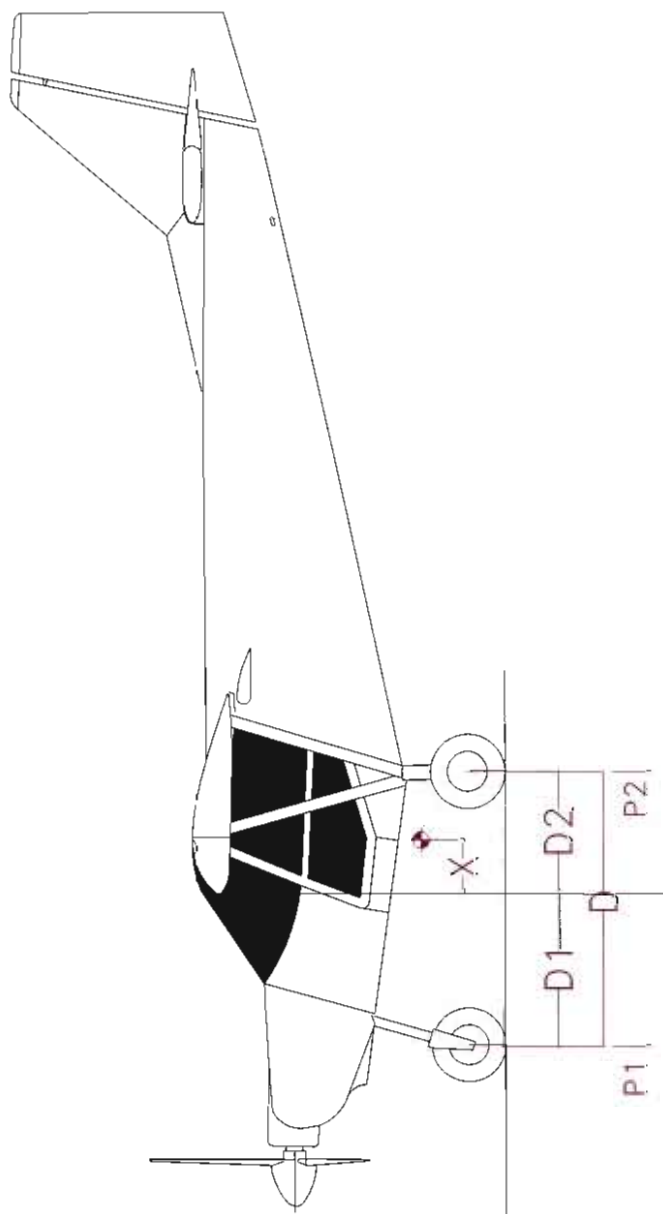


•PESEE DE L'AVION EN ORDRE DE VOL

avec huile, liquide de refroidissement, équipements de bord, accessoires **SANS CARBURANT.**

date	roue antérieure	axe principal	masse totale	réalisé par
------	-----------------	---------------	--------------	-------------

SAVANNAH VG XL



D1 ~ 845 mm

D2 ~ 675 mm

P1 = peso sulla ruota anteriore

P2 = peso totale sulle ruote posteriori

$x = (P2 * D) / (P1 + P2) - D1$

Savannah:

D1 ~ 845 mm (*)

D2 ~ 675 mm (*)

P1= Poids sur la roue antérieure

P2= Poids sur les roues postérieures

$X=(P2*D)/(P1+P2)-D1$

(*) D1 et D2 peuvent changer en fonction des les heurs de vol, et at la mise des tampons de le ressort à lames.

	Poids W (lbs)	Distance x (m) Savannah	Moment W*x
Poids actuel à vide			
Pilote + passager		0.550	
Réservoirs pleins	126	0.495	
Bagage maximum	45	1.32	
TOTAL		-	

Après avoir calculé le moment total (en livres par mètre) et le poids total (en livres), diviser le montant par le poids, la valeur obtenue doit encore être divisée par la corde moyenne aérodynamique (1.32m) et multiplier le résultat par 100 : le résultat doit se situer dans les limites suivantes :

Variation centrages Savannah: de 25% à 38.5% +/- 0.9% (*)

(*) JAR-VLA- 21 : "Marge de tolérance admissible +/- 7% de l'excursion total"

Savannah

- Excursion angulaire des ailerons :

$\pm 15 \pm 3^\circ$

- Excursion angulaire flap:

$+20^\circ / +40^\circ$

- Excursion angulaire equilibreurs:

En cabré : entre $29 \pm 3^\circ$;

En piqué : entre $25 \pm 3^\circ$

- Excursion angulaire du gouvernail

$25 \pm 3^\circ$.

3. PROCEDURE D'URGENCE

•ATTERRISSAGE D'URGENCE

Le meilleur taux de descente s'obtient avec les volets rentrés et une vitesse de 60 mph.

Fermer le carburant, éteindre le moteur, resserrer les ceintures de sécurité. Eviter les virages trop serrés, sortir les flaps en finale, atterrir normalement.

•EN CAS D'INCENDIE :

a. A terre avant d'allumer le moteur :

Continuer à actionner le démarrage

Fermer le carburant

Ouvrir la manette pour consommer le carburant et éteindre les flammes.

b. A terre avec moteur allumé :

Fermer le carburant

Ouvrir la manette pour consommer le carburant et éteindre les flammes

c. En vol :

Fermer le carburant

Eteindre le moteur

Eteindre l'installation électrique

Ne pas tenter de faire redémarrer le moteur

Procéder à un atterrissage d'urgence

d. Flammes dans la cabine :

Eteindre l'installation électrique et abandonner l'avion.

•VRILLE ACCIDENTELLE : pour sortir de la vrille, actionner la pédale du côté opposé au sens de rotation et amener le manche légèrement en avant.

4. PROCEDURES NORMALES

Ce chapitre reprend la liste de toutes les indications qu'il faut suivre pour utiliser votre avion de manière efficace et sûre.

En vol, les caractéristiques opérationnelles du **SavannahVG XL** sont normales à tous points de vue. Il n'existe aucune caractéristique "non conventionnelle" ou aucune modalité d'utilisation qui exige une habilité particulière. Toutes les commandes répondent de manière normale quand on s'en tient à l'utilisation normale de l'avion.



Le SavannahVG XL n'est pas un avion acrobatique. Aucune manoeuvre acrobatique n'est permise.

•CONTROLES A EFFECTUER AVANT CHAQUE VOL

1. Interrupteur master éteint, magnétos OFF, carburant ouvert, empennages dégagés.
2. Drainer le décanteur du carburant, contrôler les fermetures des capots, contrôler l'ogive et l'hélice. Il est conseillé, à intervalles périodiques, de retirer les capots pour contrôler l'état général du moteur et en particulier le système d'échappement, de refroidissement, l'installation du carburant, les filtres à air, l'installation de démarrage et que chaque élément soit bien fixé et ne subisse aucun frottement.
3. Contrôler les points d'attaches de l'aile au fuselage, le tube de Pitot, l'attache supérieure et inférieure des haubans, l'état et fixation du slat et l'extrémité de l'aile. Contrôler les flaperons : leurs conditions générales, les charnières, les commandes des flaperons .
4. Contrôler le train, ses attaches, les pneumatiques, les carénages de roue (si présent), l'attache rapide du tube de Pitot.
5. Contrôler les attaches de la queue, les charnières du dispositif de stabilisation et du gouvernail, les câbles et les connexions, les blocages éventuels des commandes.
6. Même chose qu'au point 4, du côté opposé
7. Même chose qu'au point 3, du côté opposé

•DEMARRAGE DU MOTEUR :

Moteur froid : master ON
 magnétos ON
 freiner
 manette gaz complètement fermée
 tirer le starter
 démarrage

laisser tourner le moteur pendant quelques secondes et relâcher graduellement le starter en accélérant légèrement, la pression d'huile doit monter dans les 30 seconds.

•Moteur chaud : comme ci-dessus, mais sans tirer le starter



Note : le moteur part plus facilement si la manette est complètement fermée. Ce n'est que dans le cas où le carburateur serait noyé qu'il est utile d'ouvrir la manette pour créer un excès d'air qui rétablit les conditions optimales de carburation.

La mise en marche du moteur peut être un DANGER. Par conséquent, s'assurer qu'il n'y a personne à proximité de l'hélice ainsi que derrière pour le souffle avant de faire démarrer le moteur. La meilleure précaution à prendre consiste à crier " ATTENTION HELICE " avant de lancer le moteur. Il appartient aux personnes éventuellement présentes à terre de répondre "hélice libre".

En attendant que le moteur atteigne sa température opérationnelle, il faut procéder à un rapide contrôle visuel du bon fonctionnement des instruments. Il faut s'assurer que le pare-brise est bien propre afin d'obtenir la visibilité maximale.

Essayer les freins, boucler et contrôler les ceintures de sécurité, de manière toute particulière celle du passager.

Vérifier que le carburant dont dispose l'avion suffit pour le vol, et que le robinet d'essence soit en position OUVERT.

Vérifier le bon fonctionnement de tous les équipements électriques du bord.

•ROULAGE: utiliser peu de puissance et ne pas freiner exagérément. Faire braquer l'avion en utilisant les pédales et non pas les freins. Quand le vent traversier dépasse 30 km/heure, il faut rouler très lentement et maintenir le manche au vent pour éviter que l'aile ne se soulève. Utiliser le palonnier avec les talons appuyés sur le plancher de cette manière, on ne sollicite pas les freins.

•AVANT LE DECOLLAGE: régler l'altimètre, régler éventuellement le pas de l'hélice (s'il est disponible: petit pas), flaps rentrés, contrôler que les commandes soient libres et qu'elles répondent bien, contrôler que les portes soient fermées, les ceintures bouclées, vérifier le niveau du carburant, les instruments moteur qui doivent se trouver dans la page d'utilisation prévue.

•Pendant tout ce temps, vous avez maintenu les tours du moteur à 2500/3000 t/mn (Rotax 912UL/ULSFR), 1200 t/mn (Jabiru 2200). Temperature de l'eau 60° C (huile 15 °C sur Jabiru 2200). Essayer les deux magnétos séparément à 3.000 t/mn (Rotax 91-2UL/ULSFR) ou 1200 t/mn sur Jabiru 2200 et vérifier qu'il n'y a pas une chute supérieure à 300 t/mn (Rotax 912UL/ULSFR) (100 t/mn sur Jabiru 2200). Réactiver les deux magnétos avant de continuer. Le test à pleine puissance est facultatif.

Contrôler le trafic sur la piste et dans le circuit.

S'aligner en début de piste.

Note: les moteurs Rotax et Jabiru utilisés répondent aux standards maximums actuellement disponibles. Une utilisation correcte du moteur se révèle fondamentale pour assurer la longévité de celui-ci, pour la sécurité d'utilisation ainsi que pour faire des économies en matière d'entretien. La plupart des dommages occasionnés au moteur peuvent dériver d'une utilisation non appropriée de celui-ci avant qu'il ait chauffé correctement et avant la stabilisation de la température de fonctionnement.

~~Pour cette raison, au moment du décollage, il ne faut donner la pleine puissance que~~
quand les températures sont compatibles avec une utilisation correcte de l'avion.

- **DECOLLAGE ET MONTEE SANS VENT:**

(entre parenthèses, les opérations si on dispose d'une hélice avec pas variable électrique).

Lâcher les freins, ouvrir progressivement la manette des gaz a fond , contrôler les tours du moteur maxi 2950 pour le Jabiru, 5800 maxi pour le rotax, tirer légèrement le manche pour cabrer. L'avion décollera du sol vers 35-40 mph, monter à 60 mph pour le Savannah donner du pas à l'hélice pour éviter que le moteur ne monte trop dans les tours.

Au cours de la course de décollage, il faut se rappeler de maintenir les talons appuyés au plancher pour ne pas freiner de manière inopinée.

Arrivé à l'altitude de sécurité, poursuivre la montée. Une fois l'altitude voulue atteinte, se mettre en palier et régler les tours du moteur pour obtenir la vitesse de croisière souhaitée

Dans la version avec moteur Rotax 912 ULSFR, il faut maintenir la commande de l'air-box sur la position froid.

Dans la mesure où l'avion présente une masse peu imposante, la présence ou non d'un passager est en mesure de faire varier légèrement le centre de gravité transversal.

DECOLLAGE COURT SANS VENT: 1cran de volet, freiner et lancer à fond le moteur, relâcher les freins et appuyer les talons sur le plancher, maintenir une assiette légèrement cabrée et laisser l'avion décoller de lui-même. Monter à environ 45 mph pour le Savannah jusqu'à ce que l'on ait dépassé l'obstacle. Rentrer les flaps une fois qu'on a atteint une altitude et une vitesse suffisante.

NOTE: - le meilleur taux de montée est celui qui permet d'atteindre l'altitude voulue en un laps de temps le plus bref possible. - le meilleur angle de montée permet d'atteindre l'altitude voulue dans un espace le plus court possible.

Dans tous les cas, avec l'augmentation de l'altitude de la piste et/ou de la température extérieure, l'augmentation de la résistance aérodynamique qui est créée par les flaps sortis nuit aux prestations au point d'allonger en réalité la course de décollage. On conseille de consulter le tableau des prestations de décollage pour déterminer si le recours aux flaps en vol est profitable ou non.

Ces données doivent être considérées comme des données moyennes et peuvent varier selon l'emploi de la machine, les conditions de centrage, le type d'hélice etc. Lorsque vous serez davantage familiarisé avec votre machine, vous pourrez essayer différentes configurations de décollage et de montée sur la base de vos capacités et de votre technique de pilotage. A ce propos, consulter le tableau.

- CROISIERE:** la vitesse de croisière est normalement considérée comme étant à 75% de la puissance **appliquée à l'hélice**. Normalement, puissance demandée par l'hélice à pas fixe est divisée par deux en réduisant les tours de 20% ! Nous aurons donc 50% de la puissance à 4600 tours pour un moteur Rotax 912 avec une hélice

qui absorbe toute la puissance du moteur au nombre maximum des tours à la vitesse considérée.

Pratiquement avec le Savannah VG, on vole en croisière à 90 mph (5000rpm/27.2in.HG (Rotax912UL)), 98mph (5000rpm/26in.HG), 88mph (Jabiru2200). Il est fortement conseillé de ne pas trop s'écarter de ces paramètres. Un moteur qui tourne plus vite entraîne une consommation horaire plus élevée et une durée de vie opérationnelle inférieure tandis qu'un moteur qui tourne plus lentement aura, la puissance exigée étant équivalente, des organes qui sont soumis à un couple supérieur donc davantage sollicités, ce qui présente un risque plus grand de rupture des bielles, de l'arbre moteur, des parties sous rotation en général. Il n'est donc pas vrai qu'un nombre de tours limité est nécessairement synonyme de sécurité !!

Si l'on veut voler avec un nombre de tours plus réduit, il faut réduire la vitesse de manière à réduire également le besoin de puissance.

En outre, par l'effet de l'altitude, le moteur perd de la puissance et la traction de l'hélice diminue de manière considérable: par conséquent, il est normal de devoir augmenter les tours du moteur lorsque l'altitude augmente.

Les régimes que nous conseillons d'utiliser en vitesse de croisière pendant des périodes prolongées avec le Rotax 912 sont compris entre 4400 et 5000 tours 2500 (Jabiru2200). Même au régime maximum conseillé, le moteur peut fonctionner de manière fiable et en toute sécurité; par conséquent, on conseille de ne pas monter des hélices présentant des pas trop élevés, en ayant ainsi l'illusion d'épargner le moteur.

Dans la version avec moteur Rotax 912 ULSFR, il faut maintenir l'air-box à une température comprise entre 20 degrés centigrades et 24 degrés centigrades.

DESCENTE : utiliser toujours un peu de puissance dans la descente pour éviter un refroidissement trop brusque du moteur (de 1500 à 2000 t/mn sur Rotax, 100 t/mn sur Jabiru 2200) avec une vitesse de 60 à 75 mph. Dans la version avec moteur Rotax 912 ULSFR, contrôler la température air-box.

•APPROCHE ET ATERRISSAGE SANS VENT: la manette étant complètement en arrière,(moteur réduit) à environ 55 mph sur le SavannahVG , ouvrir les flaps 1 cran, en finale courte ou avant, si l'on veut perdre beaucoup d'altitude, à 45 mph, ouvrir complètement les flaps, 2 crans poursuivre à 40 mph sur le SavannahVG **attention a cette vitesse la commande des ailerons manque d'efficacité il faudra utiliser plus le palonnier**. Au sol freiner pour raccourcir l'espace d'atterrissage.

ATERRISSAGE AVEC VENT DE TRAVERS: procéder à l'approche manche dans le vent et palonnier contraire ou bien en crabe (axe le l'avion dans le vent) ou bien encore en mélangeant de manière appropriée ces deux techniques. Aligner l'avion sur la piste avec le palonnier avant le contact avec le sol.

Au cas où le vent serait laminaire et dépasserait 30 mph (48 km/h), décoller et atterrir simplement face au vent **SANS** flap ni volet . Pour l'atterrissage afficher une vitesse

10% supérieure a la vitesse d'atterrissage sans vent.

•EXTINCTION DU MOTEUR: laisser tourner le moteur à un nombre de tours peu élevé pendant environ une minute avant l'extinction. Ceci permet non seulement de maintenir l'équilibre thermique entre les différentes parties du moteur mais favorise également une bonne lubrification des pistons et des segments, ce qui laisse le moteur dans de meilleures conditions pour le prochain démarrage. Ne pas ouvrir la manette tandis que le moteur s'éteint. Mettre sur OFF radio strobs etc.. Eteindre en abaissant les 2 magnétos. Après quoi, éteindre l'interrupteur master.

•ATTERRISSAGE AVORTE: donner toute la puissance avec douceur pour ne pas noyer ou éteindre le moteur, rentrer les flaps dès que la vitesse dépasse 45 mph. Poursuivre le circuit.

•ANCRAGE AU SOL: Enfoncer au sol les « queues de cochon » est les relier avec une sangle ou corde au bagues d'ancrage situées sous l'aile près de la fixation des haubans avant.



L'ancrage doit être utilisée dans le cas où il y a un vent à terre ne dépassant pas 80 km/h = 50 mph ; dans le cas d'une vitesse du vent supérieure à 80km/h, il faut également procéder à l'ancrage au niveau des pivots des roues.

Lier le manche au palonnier avec une sangle pour bloquer l'élévateur. S'assurer que les portes soient bien fermées. La bâche de protection optionnelle pour la cabine permet de limiter la poussière et les dommages occasionnés au pare-brise et aux portes (et elle tiendra en outre les curieux à distance).



On rappelle que l'ancrage au sol doit être considéré comme une solution temporaire et qui ne doit pas se prolonger dans le temps. En outre, au cas où des conditions météorologiques seraient susceptibles d'endommager les éléments de l'appareil, il est insispensable de procéder à une inspection visuelle SO-GNEUSE ET DETAILLEE avant de reprendre le programme des vols.

Dans des conditions marginales, ne jamais laisser les flaps sortis.

Ne pas rentrer les flaps, surtout en cours de décollage, à une vitesse inférieure à celle de décrochage sans flaps.



NOTE POUR TOUTES LES CONDITIONS DE VOL: comme pour tous les avions en général, la commande des gaz doit être activée de manière progressive et non pas brusquement. Le passage de la commande des gaz du minimum au maximum doit se faire dans un laps de temps qui ne doit pas être inférieur à 3 secondes .

5. PRESTATIONS

SAVANNAHVG

Toutes les vitesses sont exprimées en tant que vitesses anémométriques V_i

- Pitot en position correcte
- Pression statique = pression de l'habitacle
- Vitesse réelle = $V_i \pm 5$ mph

Les prestations sont exprimées en atmosphère standard moteur Rotax 912 UL e 912 ULSFR.

Hélice à pas fixe composite ou en bois ou pas variable électrique.



ATTENTION: LES DONNEES QUI SUIVENT SONT LES VALEURS MOYENNES QUE L'ON PEUT CONSTATER DANS L'UTILISATION PRATIQUE

Les vitesses figurant ci-dessus sont prises en considération avec le moteur au minimum, l'avion descend tout simplement tant que l'on tient le manche en position cabrer.

Vitesse de décrochage	Charge maximum (450 kg)	Charge moyenne (375 kg)
Flaps rentrés Savannah	35 mph-56 km/h	30 mph-48 km/h
	50 mph-80 km/h	45 mph-75 km/h
Flaps sortis Savannah	28 mph-45 km/h	26 mph-42 km/h
	30 mph-48 km/h	28 mph-45 km/h

La vitesse maximum autorisée avec les flaps sortis est de 55 mph (90 km/h)

En augmentant la puissance, la vitesse de décrochage descend en dessous de cette mesure prévisible, l'assiette est très cabrée, lorsque enfin se produit le décrochage, le nez de la machine tombe plutôt rapidement. Dans cette situation, il est possible que l'avion tombe à gauche en raison du couple du moteur, en commençant un début de vrille, dont on sort cependant immédiatement en centralisant les commandes.

valeurs valables pour	Charge maximum (450 kg)	Charge moyenne (375 kg)
Niveau de la mer	45m UL 40m ULS	40m UL 35m ULS
3000 pieds (900 m)	50m UL 40m ULS	45m UL 35m ULS
6000 pieds (1800 m)	210 pieds (63 m)	170 pieds (51 m)

Sur piste en herbe, les distances de décollage augmentent en raison des conditions du terrain. Pour le dépassement d'un obstacle standard de 50 pieds (15 m), il faut tenir compte d'une distance de course de décollage au moins double par rapport à ce qui figure ci-dessus.

•TAUX DE MONTEE A PLEINE PUISSANCE SANS VOLET (Hélice petit pas ADV)

	Charge max. (450 kg)	Charge moyen (375 kg)
Niveau de la mer,	UL800 ft/m (100km/h) ULS 1000ft/m (100km/h) Jabiru 700 ft/m (80km/h)	UL900 ft/m (100km/h) ULS 1200ft/m (100km/h) Jabiru 800 ft/m (80km/h)
3000 feet (900 m) alt. dens.	UL600 ft/m (100km/h) ULS 900ft/m (100km/h) Jabiru 600 ft/m (80km/h) ADV 1400 ft/m (120km/h)	UL800 ft/m (100km/h) ULS 1100ft/m (100km/h) Jabiru 700 ft/m (80km/h) ADV 1500 ft/m (120km/h)
6000 feet (1800 m) alt. dens.	UL450 ft/m (100km/h) ULS 700ft/m (100km/h) Jabiru 400 ft/m (80km/h) ADV 1200 ft/m (120km/h)	UL500 ft/m (100km/h) ULS 800ft/m (100km/h) Jabiru 450 ft/m (80km/h) ADV 1300 ft/m (120km/h)
9000 feet (2700 m) alt. dens.	300 fpm (1.5 m/s) 37 mph (60 km/h)	500 fpm (2.5 m/s) 28 mph (45 km/h)

ALTITUDE MAXIMUM : elle peut être atteinte avec le réglage standard du carburateur à 14.000 pieds (4.200 mètres) avec charge maximum.
16.500 pieds (5.000 mètres).

•CONSOMMATION DE CARBURANT à 75% de la puissance : 14 l/h 912 UL
16 l/h 912 ULSFR
14l/h Jabiru 2200

MEILLEUR ANGLE DE PLANAGE : 63 mph (100km/h) avec flaps rentrés. Efficience 11 (avec flaps ouverts 7)

•FINESSE MAX :11 SANS VOLET (96 km/h)

•COURSE D'ATTERRISSAGE : en utilisant les freins, sur terrain compact ou herbeux, non glissant, il faut tenir compte d'une distance de décollage redoublée.

6. ENTRETIEN ORDINAIRE

6.1 SOINS A APPORTER A L'AVION

Votre avion est entièrement métallique, construit avec des alliages d'aluminium aéronautique hautement résistant et présentant également une excellente capacité de résistance à la corrosion (6061 T6). Il n'en reste pas moins nécessaire de procéder à des opérations de nettoyage simples. Il est indispensable d'éviter des stagnations d'eau, en veillant par conséquent à sécher soigneusement l'appareil. Ne pas utiliser de jets d'eau à haute pression, afin d'éviter des infiltrations en des points qui ne sont pas susceptibles d'être soumis à une inspection et qui ne sont pas accessibles.

La finition d'origine restera intacte pendant de nombreuses années si l'avion est lavé avec une éponge humide et un produit détergent pour voitures à intervalles réguliers. Il faut toujours rincer abondamment. Traiter périodiquement et en abondance avec un bon polish non abrasif pour voiture.

Si l'avion séjourne habituellement dans un environnement saumâtre, près de la mer, il doit être fréquemment lavé avec de l'eau douce, en rapprochant les traitements avec le polish.

- Contrôler la présence d'oxydation sur les parties en acier. Bien nettoyer et rincer.

⇒ TRAIN : contrôler l'élastique de la roue avant. Les attaches du train principal et les protections caoutchouc, roulements des roues (jeux).

⇒ . Remplacer les pneumatiques usés ou endommagés. Pression de gonflage 1Bar +/- 0.2 0,8 Bar pour les pneus brousse.

- COMMANDES : lubrifier toutes les parties mobiles avec une graisse mécanique.

- INTERIEUR DE L'HABITACLE : nettoyer avec des détergents domestiques, selon les matériaux.



- PARE-BRISE ET FENETRES : **nettoyer uniquement avec des produits pour le nettoyage des polycarbonate. Eviter le contact avec l'essence, les huiles, les solvants et autres produits similaires.**

Pour polir et éliminer les rayures sur le polycarbonate, un produit spécial est disponible.

Il faut TOUJOURS DEPLACER L'AVION avec la plus grande attention.

Ne pas pousser sur les surfaces mobiles. Pour abaisser la queue, soulever le moyeu de l'hélice ou abaisser la partie postérieure du fuselage (pas l'empennage) !!

Ne pas tirer ni pousser par le centre des haubans, il est possible de tirer ou de pousser par le train ou par les attaches inférieures ou supérieures des montants.

•BATTERIE : contrôler le niveau du liquide et s'assurer que le tuyau de drainage en plastique vidange vers l'extérieur pour éviter une corrosion éventuelle. Protéger les bornes avec de la vaseline.

•HELICE : nettoyage des pales, contrôler les bords d'attaques et recherche de fissures

•MOTEUR : se référer au manuel original du moteur et tous les bulletins SB Rotax, Jabiru qui complètent le présent manuel.



TOUS LES ENTRETIENS, LES REPARATIONS ETC. DOIVENT ETRE INSCRITS SUR LE CARNET DE BORD DE VOTRE ULTRA-LEGER.

Au cours de toute opération de contrôle et d'entretien du moteur, il ne faut oublier aucun outil ou aucun objet étranger sous le capot du moteur, dans la mesure où ceux-ci pourraient l'endommager au cours de son fonctionnement en allant se placer, par exemple, dans des endroits non appropriés, comme les ouvertures placées sur le carter du réducteur et de l'alternateur.

6.2 ENTRETIEN A EFFECTUER TOUTES LES 25 HEURES.

- Retirer le capot du moteur
- Ouvrir la trappe sous le fuselage
- Contrôle des conditions générales de votre avion
- Hélice et ogive : rechercher des fissures ou des craquelures éventuelles. Vérifier l'état du blindage. Si l'hélice vibre de manière anormale, il faut la rééquilibrer. Vérifier la présence des contre-écrous de sécurité sur le moyeu et/ou freinages. Contrôler avec la clé dynamométrique, que le serrage des boulons de fixation de l'hélice sur la flasque du moteur est exact (avec la IVOPROP pas variable en vol il doit être 2 kgxm, avec la DUC il doit être de 2,5 kg x m pour les boulons de fixation à la bride et au moyeu et de 2 kg x m pour les boulons de fixation des pales).
- Batterie: niveau du liquide, conditions du tuyau de drainage, présence d'oxydation due à un débordement de l'acide, état des bornes.
- Commandes : elles doivent être libres, il ne doit pas avoir de jeux anormaux, les vis doivent être placées avec les sécurités et les goupilles correspondantes, les câbles des commandes ne doivent pas être abîmés, les plombages et les cosses bagués en place ; au cas où l'on suspecterait qu'un câble est effiloché, il faut contrôler avec les doigts, passer un chiffon sur le câble, éventuellement remplacer avec des pièces d'origine.

Contrôler les roulettes et les guides en Téflon. Lubrifier toutes les pièces qui sont en mouvement. Vérifier que tous les organes soient libres de se déplacer et l'absence de tout jeu.

Les câbles de commande doivent avoir une tension de 18-24 lbs (10 kg environ). Des tensions supérieures auraient pour effet de solliciter de manière exagérée la structure de l'avion et de durcir les commandes, des tensions inférieures donnent une réponse moins précise et, dans des cas limites, pourraient provoquer des phénomènes de résonance des parties mobiles (flutter).

Vérifier le glissement libre sans coincement ou jeu excessif des guides de slat. Vérifier le mouvement des volets et charnières.

**Des câbles trop relâchés peuvent s'avérer DANGEREUX**

Contrôler l'état des commandes d'accélérateurs sur la partie coupe feu en particulier l'état des soudures des leviers.

- Radiateur : vérifier que le passage de l'air ne soit pas obstrué (herbes, feuilles et autres), qu'il n'y ait pas de perte de liquides, que les manchons et les colliers de serrage soient bien à leur place les resserrer et qu'il n'y ait pas de frottement.
- Parachute : s'il est présent, il faut en contrôler la fixation, l'état des harnais, la fermeture du mousqueton et l'état du câble de commande.
- Câbles électriques : il faut en contrôler l'état et la fixation. Procéder de même avec la centrale des feux anti-collision, s'ils sont présents.
- Inspection visuelle à l'intérieur du fuselage. Fermeture de la trappe.
- Train : en contrôler la fixation, les protections en caoutchouc et l'état général. Vérifier la pression et l'état des pneus , régler les freins si nécessaire. Contrôler l'élastique de la roue antérieure, les jeux excessifs éventuels dans la colonne coulissante, nettoyer et lubrifier en abondance. Vérifier les points de renvoi au pédalier, nettoyer et lubrifier. En cas d'atterrissage dur, spécialement avec le vent de traverse, vérifier le caractère rectiligne des fourches. Les roues du train principal doivent converger vers le bas (carrossage). A la limite, elles peuvent être verticales. Si elles sont divergentes, contacter le constructeur pour redonner une forme appropriée à la lame ou voir la changer.
- Ailes : boulons vissés, attaches intacts (absence fêlure) sécurités en place. Charnières des ailerons libres et exemptes de tout jeu. Présence des sécurités. Nettoyer les points charnières et lubrifier.
- Queue : vérifier les charnières le jeu et qu'elles fonctionnent librement, nettoyer et lubrifier. Faire de même avec les attaches de câble. Vérifier les quatre points d'attache de l'empennage sur le fuselage.
- portières : état des charnières et des fermetures. Nettoyer et lubrifier
- habitacle : état général, vérification des points charnières du manche, des vis, des sécurités, des jeux, de la liberté de mouvement, lubrifier. Vérification visuelle de l'état de l'installation électrique, des tuyaux et des câbles de freins des interrupteurs, des disjoncteurs et des commandes diverses. Lubrifier les câbles de freins et le pédalier. Vérifier le niveau de l'huile des freins et l'état des tuyauteries en cas de freins hydrauliques. Nettoyer l'intérieur.
- Moteur :



CETTE LISTE NE CONSTITUE QU'UNE INDICATION ET NE REMPLACE PAS LES PRESCRIPTIONS DU CONSTRUCTEUR DU MOTEUR ROTAX ET JABIRU

IL FAUT SE MEFIER DES INTERVENTIONS CONSEILLEES PAR DES AMIS ET QUI NE SONT PAS PREVUES PAR LE FABRICANT DU MOTEUR. SOUVENT, ELLES ENTRAINENT DES DOMMAGES ET PEUVENT MEME SE REVELER DANGEREUSES.

CONTROLES POUR TOUTES LES INSTALLATIONS.

Circuit carburant: verifier visuellement les tuyaux, les colliers, le filtre essence, la pompe electrique et la pompe mecanique. Nettoyer et inspecter les cuvette des carburateurs et remplacer le filtre essence si est necessaire.



Attention de ne pas trop serrer les manchons des carburateurs ! Respecter les spécifications Rotax, Jabiru !

Contrôle et lubrification du système et des câbles accélérateur. Vérifier l'état des manchons et des filtres à air. Installation électrique, allumage : vérification état général, fixation des connexions, présence de câbles dénudés, contacts oxydés, etc. Câbles bien reliés aux bougies d'allumage. Contrôle des silent-blocks du moteur, des attaches du moteur et du berceau du moteur. Contrôle de l'installation d'échappement à la recherche de fissures, de ressorts manquants, d'oxydation.

Contrôle de l'installation Airbox (912 ULSFR).

Nettoyage du moteur et des parties accessoires.

Nettoyage des bougies, rétablissement de l'écart voir le manuel Rotax, Jabiru.



Ne pas remplacer les manchons et les colliers de serrage par du matériel qui n'est pas d'origine.

Réserve essence: ouvrir le robinet décanteur situé au bas de la réserve en provoquant ainsi la vidange de l'installation d'essence, vérifier que le témoin sur le tableau de bord s'allume dès que la réserve commence à se vider. Quand l'opération est terminée, refermer le robinet décanteur et procéder au remplissage des réservoirs avec la quantité de combustible nécessaire.

6.3 ENTRETIEN TOUTES LES CINQUANTE HEURES VOIR MANUEL ROTAX, JABIRU

Comme l'entretien de toutes les 25 heures

En outre

Contrôle des surfaces mobiles.

Contrôle de l'alignement de la roue avant et de la dérive.

Contrôle de l'efficacité des freins. Eventuellement nettoyer ou remplacer les garnitures si elles sont usées.

Nettoyage du filtre de l'air.

Vérifier l'état des charbons pour l'hélice a pas variable

6.4 ENTRETIEN TOUTES LES 100 HEURES OU TOUS LES SIX MOIS VOIR MANUEL ROTAX, JABIRU

COMME L'ENTRETIEN DE TOUTES LES 50 HEURES.

En outre:

Contrôler le fonctionnement du robinet de l' essence:

- Mettre des calles sous les roues.
- Actionner les freins.
- Avec le moteur allumé (3000 RPM), fermer le robinet (libérer le freinage de sécurité) et attendre l'extinction du moteur
- Rouvrir le robinet et refaire le freinage de sécurité avec un fil de cuivre.

- Contrôle soigneux du système de braquage et d'amortissement antérieur. Si c'est nécessaire, compenser les jeux.

- Contrôle soigneux de la paroi coupe-feu. Rechercher toute trace de corrosion, de fissures etc.

- Fuselage : contrôler attentivement à l'extérieur et à l'intérieur à la recherche de rivets ou de boulons éventuellement dévissés, de trace de corrosion , de bosselures ou de déformations dues à des chocs ou des efforts dynamiques excessifs.

Commandes : rechercher des jeux éventuels, des pièces qui seraient usées, contrôler les attaches.

Contrôler les bord de fuite sur les surfaces mobiles

Contrôler les attaches des " flaperons ".

- Ailes et haubans : contrôler attentivement les surfaces à la recherche de rivets relâchés, rechercher toute corrosion, bosselures ou déformations, inspecter les bords d'attaque et de fuite. Contrôler les boulons et les sécurités.

- Queue : inspecter les surfaces de la même façon que les ailes.

Jeu maximum admis dans les charnières des commandes : 0,6 mm. Contacter le constructeur si le jeu est supérieur pour changer les pièces.

NOTES :

Remplacement des rivets : avant d'effectuer le changement de quelques rivets contacter le constructeur.

Fissures sur les tôles: Contacter le constructeur.

Bosselures sur les bords des ailes (à la suite des chocs accidentels) : celles-ci ne diminuent en rien la résistance de l'avion, à condition qu'elles ne dépassent pas une proportion de 15 mm par mètre.

Cela pourrait légèrement influencer l'action des trims sur l'avion en vol. Contrôler les fissures qui pourraient se développer.

Remplacer filtre de l'Huile

Remplacer Huile moteur

Remplacement des bougies (voir manuel Rotax, Jabiru)

**6.5 ENTRETIEN TOUTES LES 200 HEURES OU CHAQUE ANNEE
VOIR MANUEL ROTAX,JABIRU**

Comme l'entretien de toutes les 100 heures.

Remplacer les filtres du carburant avec des filtres originaux

Remplacer les bougies

Démonter la réserve d'huile et la nettoyer.

Contrôler l'échappement et les tuyaux d'essence

6.6 ENTRETIEN TOUTES LES 600 HEURES VOIR MANUEL ROTAX,JABIRU

Contrôle du jeu de la vanne des carburateurs: la remplacer si le jeu radial dépasse 0,5 mm.

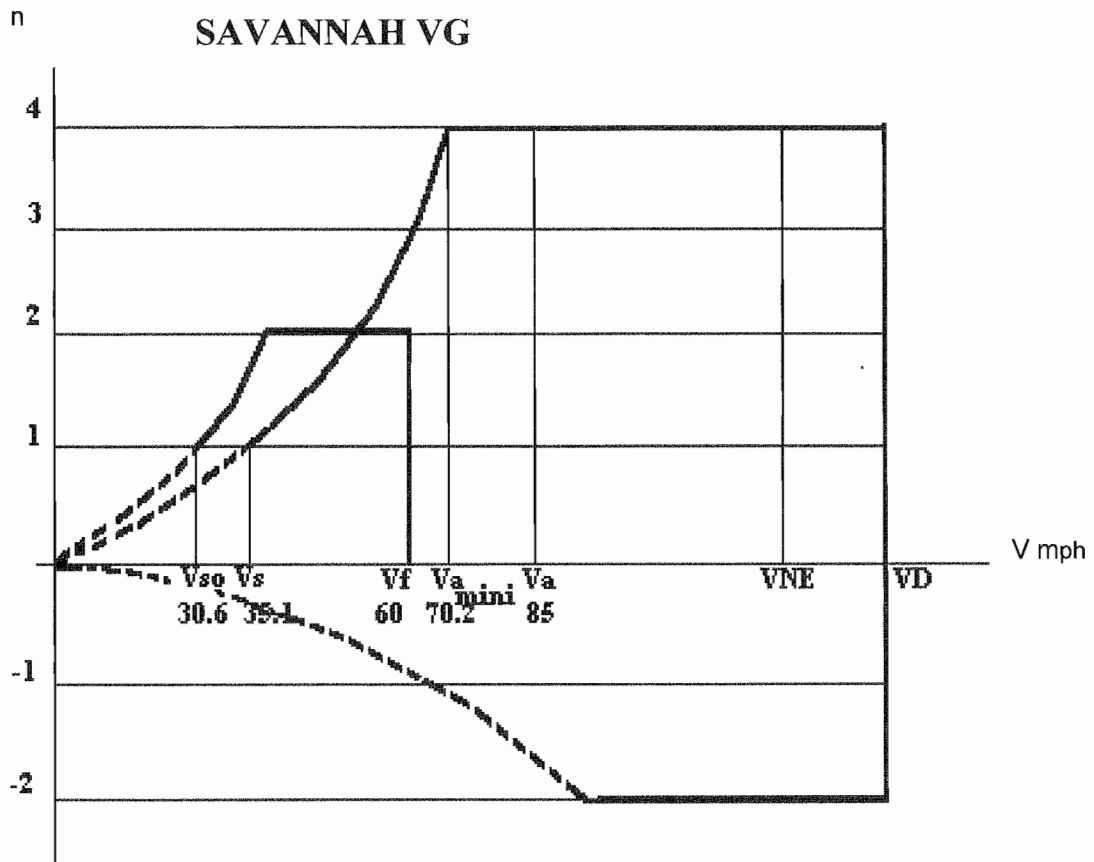
6.7 ENTRETIEN TOUTES LES 1000 HEURES VOIR MANUEL ROTAX,JABIRU

Revision général de l'avion au près d'un atelier autorisé.

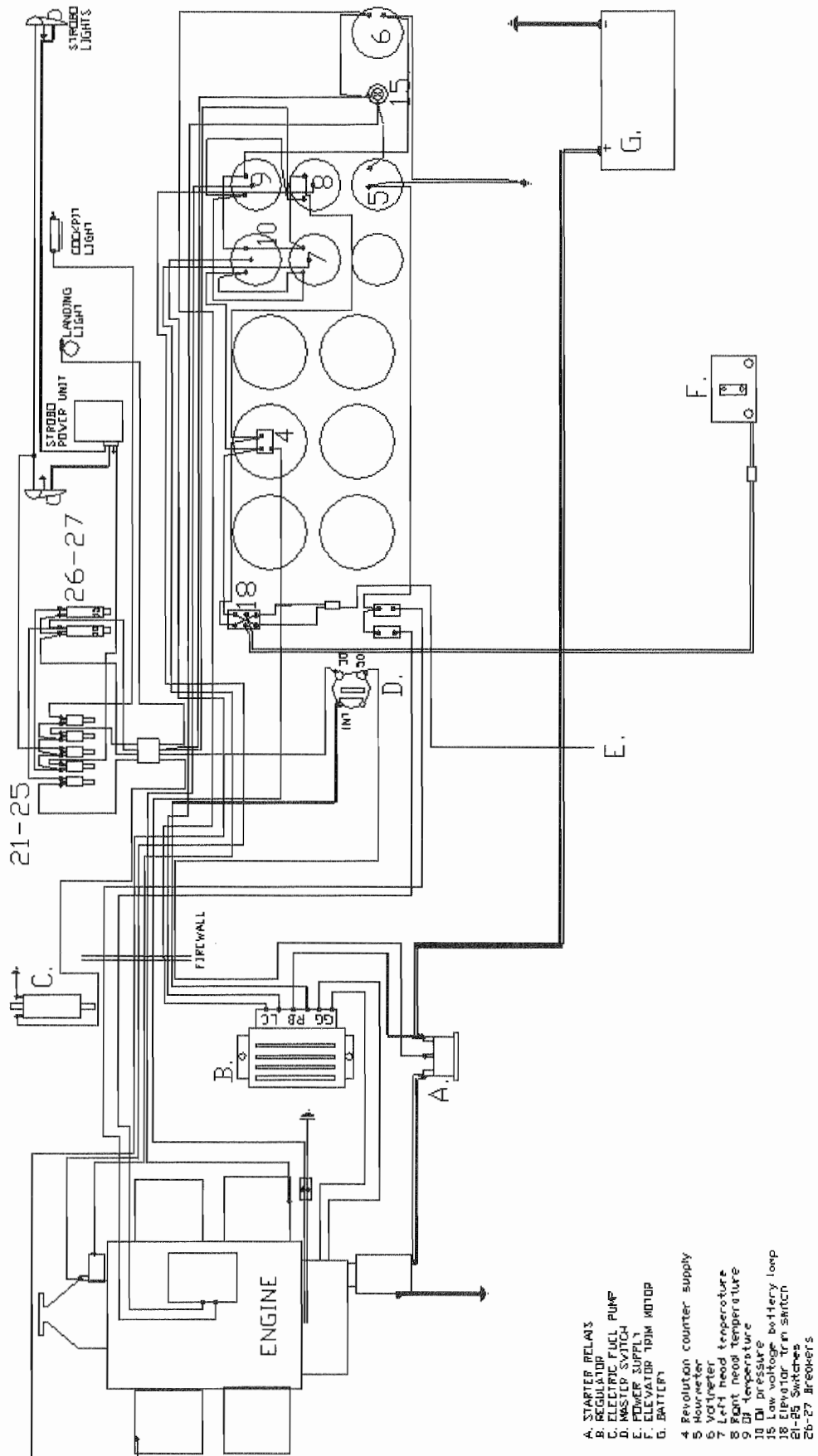
6.8 ENTRETIEN TOUTES LES 1500 HEURES VOIR MANUEL ROTAX,JABIRU

Revision général moteur .

7. DIAGRAMME DE MANŒUVRE

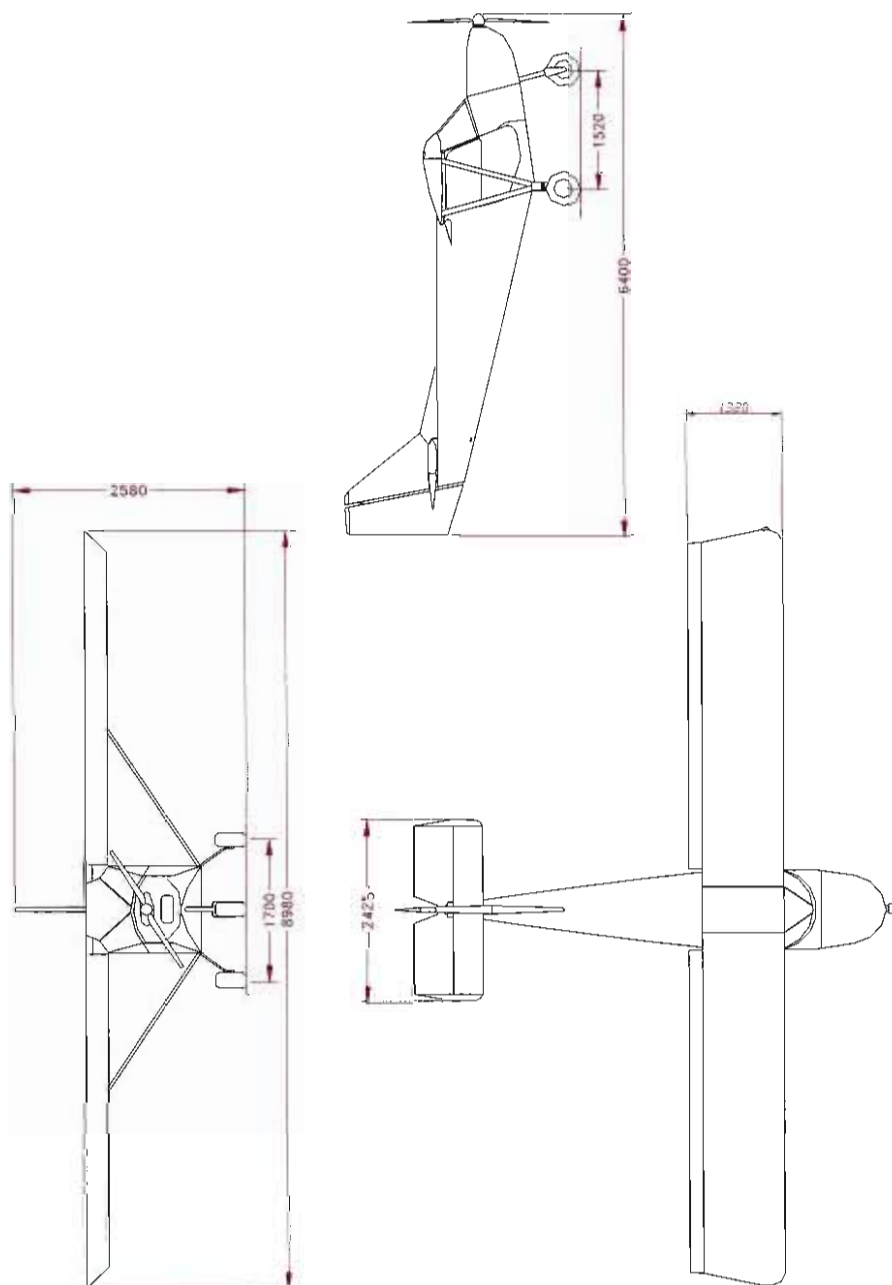


8. SCHEMA ELECTRIQUE

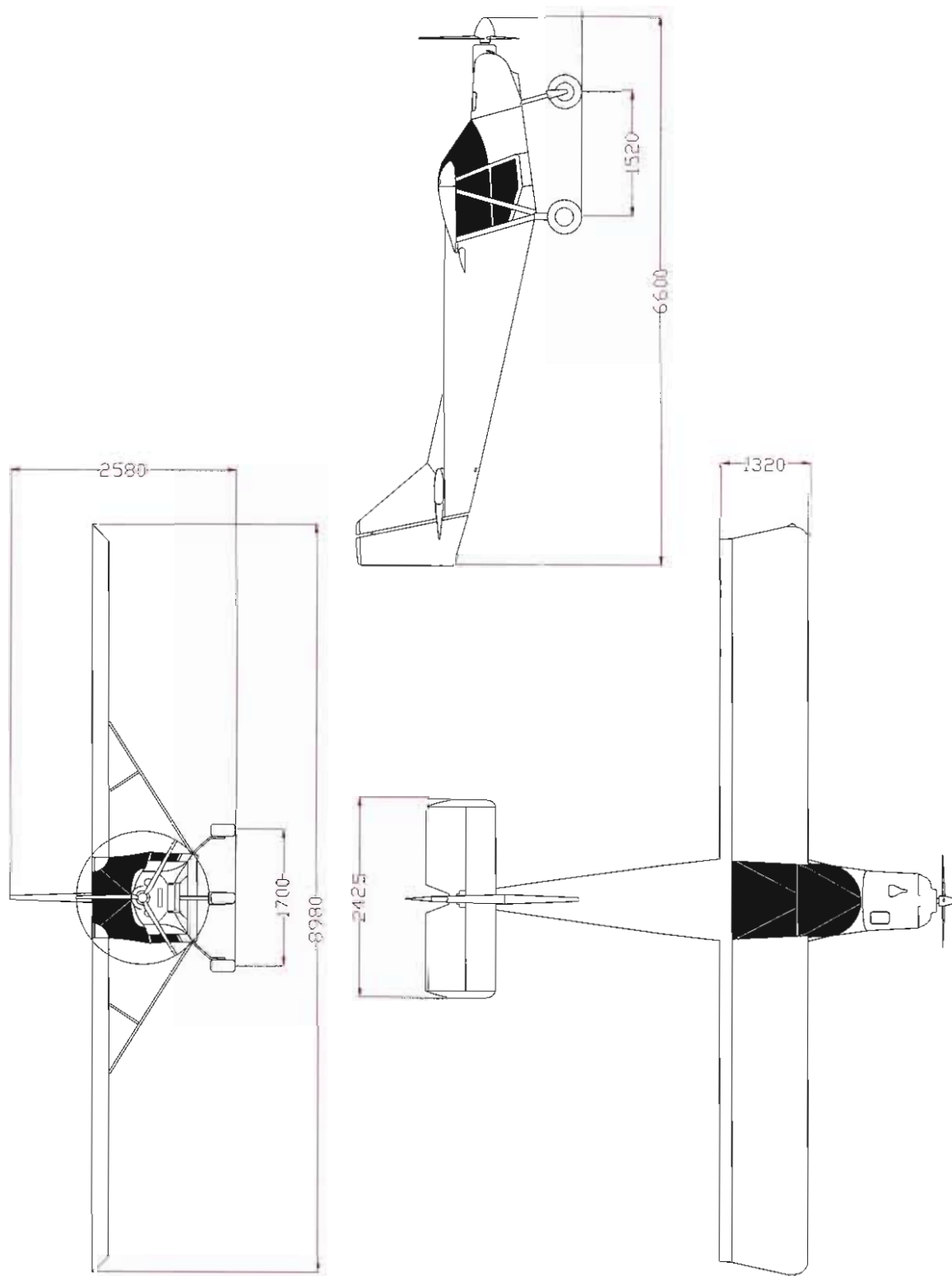


- A. STARTER RELAYS
- B. REGULATOR
- C. ELECTRIC FUEL PUMP
- D. FUSE BLOCK
- E. FUEL SUPPLY
- F. ELEVATOR TRIM MOTOR
- G. BATTERY
- 4 Revolution counter supply
- 5 Hourmeter
- 6 Voltmeter
- 7 Left head temperature
- 8 Right head temperature
- 9 Oil temperature
- 10 Oil pressure
- 11 Low voltage battery loop
- 12 Fuel pressure
- 13 Fuel pressure switch
- 14 Fuel pressure switch
- 15 Fuel pressure switch
- 16 Fuel pressure switch
- 17 Fuel pressure switch
- 18 Fuel pressure switch
- 20-25 Switches
- 26-27 Breathers

SAVANNAH VG JABIRU 2200



9. DIMENSIONS D'ENCOMBREMENT SAVANNAH VG XL

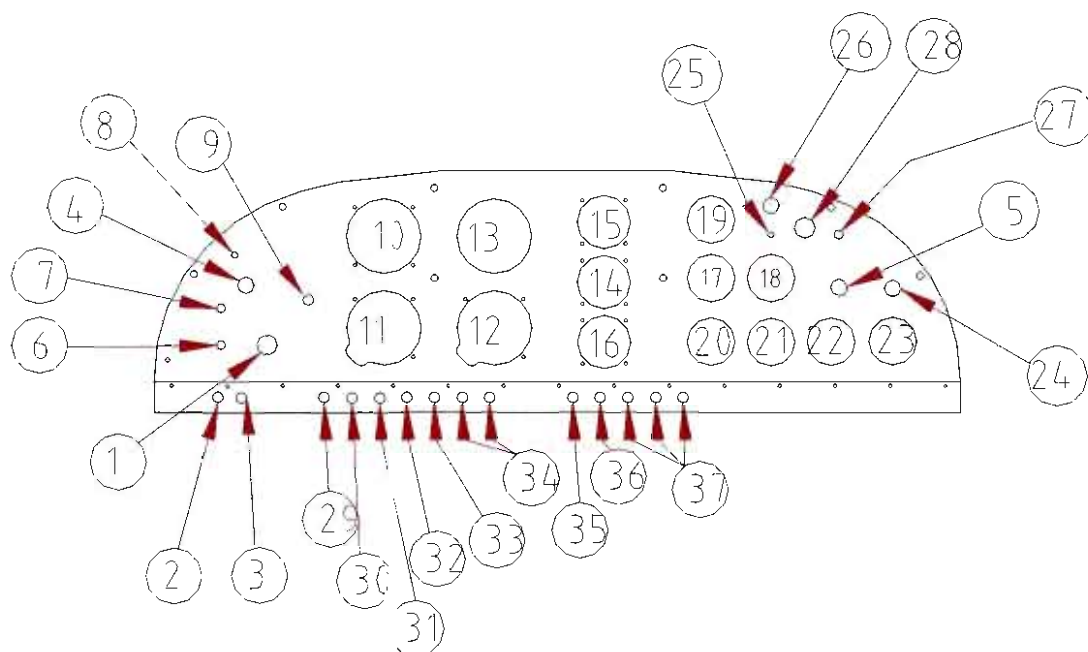




10. MATERIAUX A REMPLACER FREQUEMMENT

- Liquide de refroidissement Castrol Long Life Coolant
- Bougies NGK DCPR7E (912 UL)
- NGK DCPR8E (912 ULSFR)
- NGK D9EA (Jabiru 2200)
- Combustible Essence sans plomb (voir Manuel moteur)
- ⇒ Huile Rotax - Huile multi-grade selon le classification API (API SG ou JASO MA). Castrol GPS
- ⇒ Jabiru 2200-Aero Oil W Multigrade 15W-50 (voir manuel moteur)
- ⇒ **LIQUIDE FREINS HYDRAULIQUE: HUILE A BASE MINERALE POUR CONDUITE**
- ⇒ **HYDRAULIQUE**
- (NON SYNTHETIQUE TYPE DOT4).**

11. DISPOSITION DES INSTRUMENTS ET DES COMMANDES PRINCIPALES



1. interrupteur principal ;
2. 3.; interrupteurs pour magnétos;
4. pilot side accelerator ;
5. passenger side accelerator;
6. Choke
7. air chaud en provenance du diffuseur d'air;
8. PTT interrupteur;
9. elevator trim switch ;
10. anémomètre préparé avec connecteurs pour Rilsan tube diameter 4 et 8 mm;
11. altimètre ;
12. variomètre ;
13. compte-tours ;
14. indicateur de pression de l'essence ;
15. (disponible)
16. indicateur d'assiette ;
17. température culasse gauche ;
18. température culasse droite ;
19. indicateur température extérieure ;
20. indicateur pression huile ;
21. indicateur température huile ;
22. compte-heures ;
23. voltmètre ;
24. témoin réserve batterie ;
25. bouton de contrôle témoin réserve essence ;
26. témoin réserve d'essence ;
27. réchauffage cabine
28. prise de courant 12 V
29. interrupteur pompe essence électrique;
30. interrupteur lumières stroboscopiques (si demandé);

Cod. Specifica S0214

Code: S0214

Descrizione: Installazione elica Duc Swirl tripala su Savannah XL con motore Rotax 912 / *Assembly of propeller DUC Swirl three blade on Savannah XL with engine Rotax 912***OGGETTO**

Installazione di elica Duc tripala completa di distanziale ed ogiva su Savannah XL con motore Rotax 912.

Assembly of propeller DUC three blade with spacer and spinner on Savannah XL and engine Rotax 912.

PROCEDURE

Installare innanzitutto il distanziale da 120 mm 9PD-E120A sulla flangia del riduttore; posteriormente inserire le bussole cementate fornite da Rotax ed avvitare la vite con testa a brugola 91B0840 con chiave dinamometrica impostata a 25 Nm; provvedere inoltre alla legatura di sicurezza.

Di seguito si riporta una immagine di come puo' essere effettuata una legatura corretta.

*Install the spacer (120 mm, code 9PD-E120A) on reductor's flange;
On rear insert the Rotax hardened bush and screw the 91B0840 with a dynamometric wrench (25 Nm); Use a safety binding like follow picture.*



A questo punto preparare l'elica inserendo le tre pale all'interno dei due semigusci del mozzo. Stringere le sei viti di fissaggio delle pale solo per impedire la fuoriuscita delle pale stesse, ma non serrarle ancora a fondo, in quanto le pale devono essere ancora calettate.

Insert the three blades. Close but not tighten the six screws.

I.C.P. S.r.l.	SPECIFICHE TECNICHE
----------------------	----------------------------

Cod. Specifica S0214 Code: S0214	Descrizione: Installazione elica Duc Swirl tripala su Savannah XL con motore Rotax 912 / <i>Assembly of propeller DUC Swirl three blade on Savannah XL with engine Rotax 912</i>
-------------------------------------	--

L'ordine di montaggio dell'elica sul mozzo è il seguente (partendo da davanti):

1. 6 bulloni M8x130 mm 91UA08A30
2. 1 rondella M8x16 per bullone (tra la testa ed il primo distanziale)
3. distanziale nero fornito con l'elica Duc
4. i due semigusci racchiudenti le pale
5. 2 distanziali 9PD-E005 da 5 mm
6. piatto per ogiva 9PI9SP13
7. il tutto avvitato a questo punto sul distanziale 9PD-E120A
8. a sua volta avvitato come descritto prima sulla flangia motore.

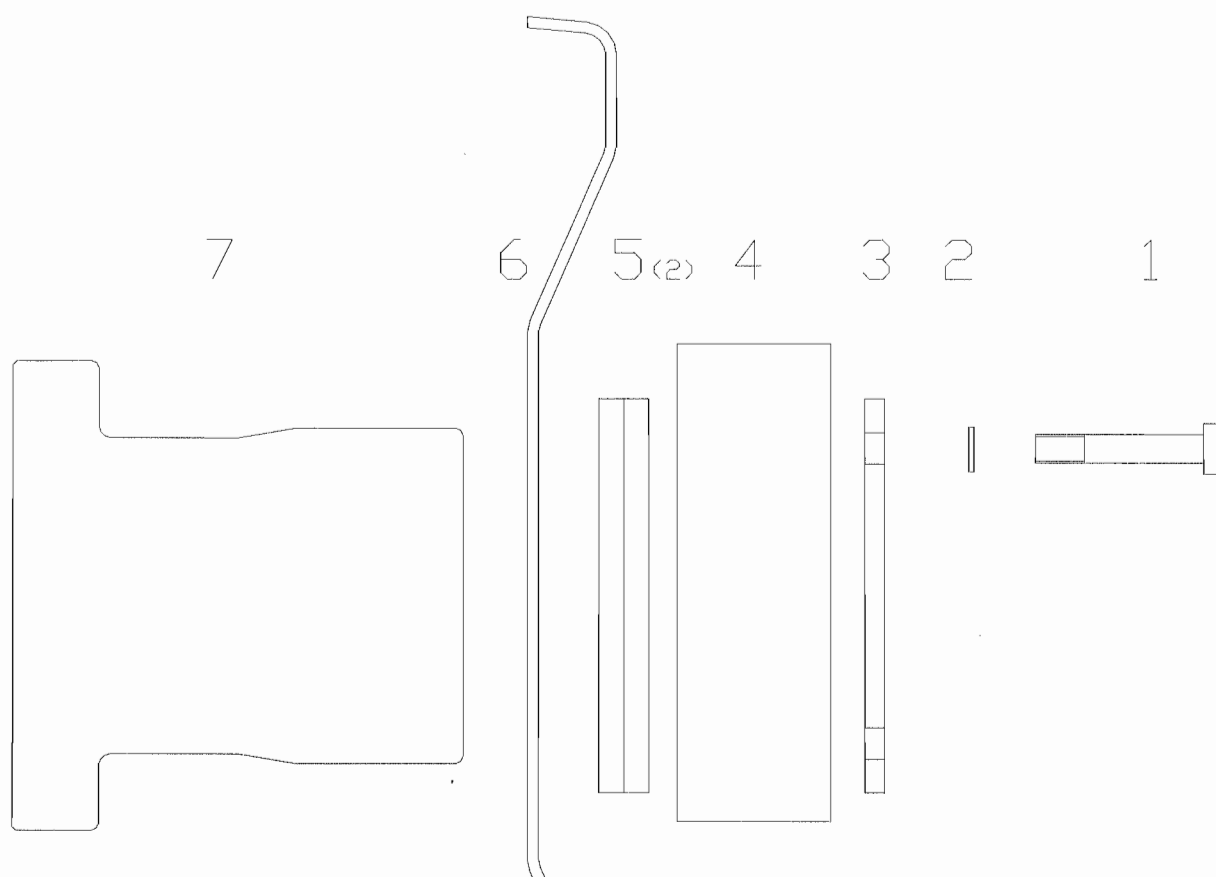
Order to assemble:

1. *N.6 bolt M8X130 mm code 91UA08430*
2. *N.1 washer M8X16 for every bolt (between head and first spacer)*
3. *Black spacer by DUC*
4. *N.2 sei- monocoque.*
5. *N.2 spacer code 9PD-E005 (5 mm)*
6. *Plate for spinner code 9PISP13*
7. *Screw all on spacer 9PD-E120A*
8. *And screw all on engine's flange.*

EMESSO DA A.Caglio	DATA EMISSIONE 15/12/08	APPROVATO DA Ing. Caglio	PAG. 2/5
-----------------------	----------------------------	-----------------------------	----------

Cod. Specifica S0214

Code: S0214

Descrizione: Installazione elica Duc Swirl tripala su Savannah XL con motore Rotax 912 / *Assembly of propeller DUC Swirl three blade on Savannah XL with engine Rotax 912*

Serrare a questo punto tutti i bulloni di fissaggio delle pale a 20 Nm, impostando un calettamento di 14° su ogni pala. (N.B.: questo è solo un calettamento di massima, per verificarlo e effettuare piccoli aggiustamenti sarà necessaria una prova effettiva), dopodichè serrare anche i bulloni del mozzo (N.B.: per ora non effettuare la legatura di sicurezza, ma serrare solo i bulloni M8 con chiave dinamometrica impostata a 25 Nm. La legatura dovrà essere effettuata solo dopo aver verificato il corretto calettamento).

In particolare per un Savannah XL con motore Rotax 100 Hp impostare il calettamento in modo che a punto fisso a manetta il regime di giri arrivi a 5300 RPM; verificare con una prova di volo che il regime massimo alla massima velocità in volo livellato non superi i 5600 RPM.

Qualora il regime motore eccedesse i 5600 RPM aumentare il calettamento di conseguenza e ripetere la prova di volo: viceversa se non si riuscisse a raggiungere in questa condizione di volo i 5600 RPM.

Una volta conclusa la verifica del corretto calettamento controllare nuovamente con chiave dinamometrica la chiusura di tutti i bulloni, ed effettuare la legatura sugli stessi.

EMESSO DA
A.CaglioDATA EMISSIONE
15/12/08APPROVATO DA Ing.
Caglio

PAG. 3/5

I.C.P. S.r.l.

SPECIFICHE TECNICHE

Cod. Specifica S0214
Code: S0214

Descrizione: Installazione elica Duc Swirl tripala su Savannah XL con motore Rotax 912 / *Assembly of propeller DUC Swirl three blade on Savannah XL with engine Rotax 912*

Montare ora l'ogiva 9PI9SP11; per ogni fissaggio usare la vite a brugola M5x16, una rondella esterna, una interna ed un dado autobloccante M5.

Ad ogiva fissata è ora possibile equilibrare l'elica; eventualmente se si dovessero aggiungere dei piombini di equilibratura incollarli sul risvolto posteriore del piatto.

Close all bolts (20 Nm, keying: 14° for every blade). Note: this is an indicative keying. Then, close the bolt of boss. Note: no safety binding at the moment! Close the M8 bolt (25 Nm). After verify the keying, put a safety binding.

Note: keying for Savannah XL with Rotax 100HP: full power on ground, maximum turns: 5300 RPM; Check with a test flight: maximum continuous rating, maximum speed and level flight, don't exceeded 5600 RPM.

In this case (over 5600 RPM), increase keying. Vice versa if the RPM are lower then 5600 RPM.

At the end, verify with a dynamometric wrench the tightening of all bolt, and apply a safety binding.

Assembly the 9PI9SP11; use for every fixing a screw M5X16, one washer inside and one outside, one lock nut M5.

When the spinner is fixed is possible balance the propeller. Note: paste the lead on the back of plate.

EMESSO DA
A.Caglio

DATA EMISSIONE
15/12/08

APPROVATO DA Ing.
Caglio

PAG. 4/5

I.C.P. S.r.l.

SPECIFICHE TECNICHE

Cod. Specifica S0214

Code: S0214

Descrizione: Installazione elica Duc Swirl tripala su Savannah XL con motore Rotax 912 / *Assembly of propeller DUC Swirl three blade on Savannah XL with engine Rotax 912*



MODIFICHE :

01-21/05/09: ridotto numero di rondelle

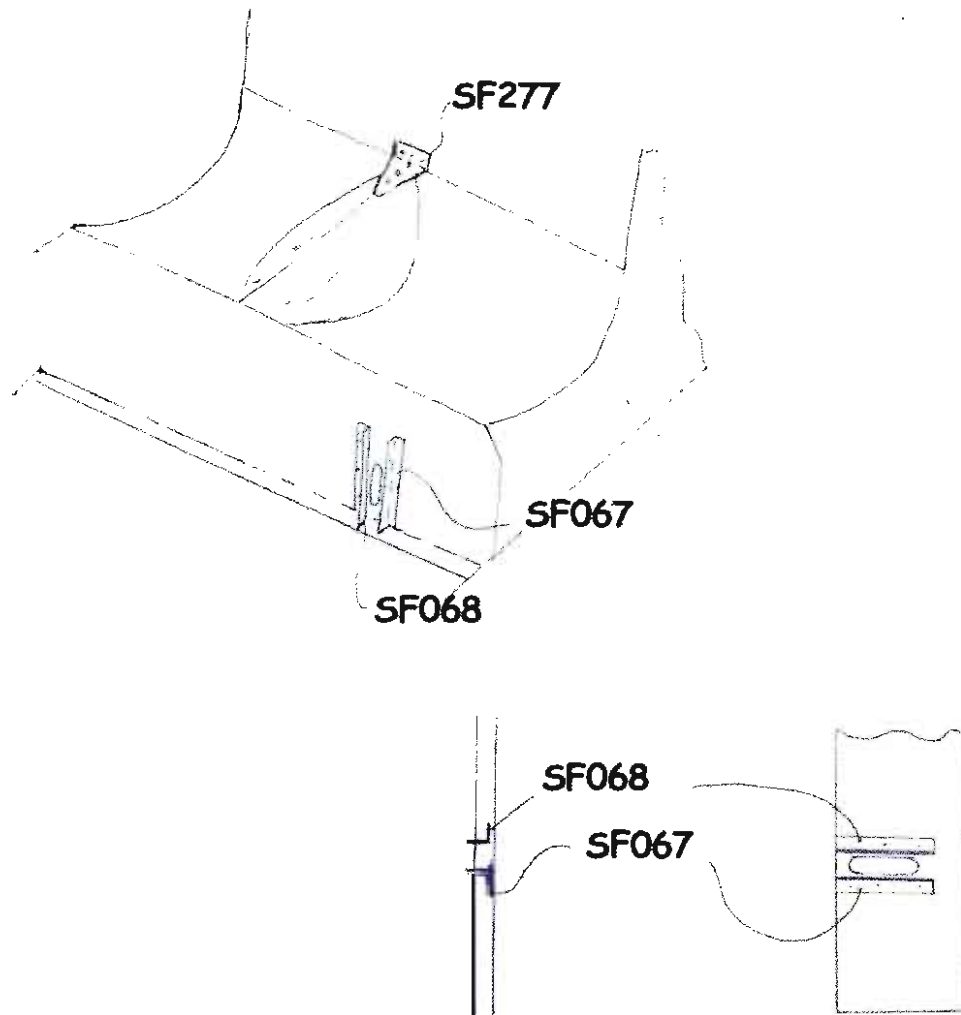
EMESSO DA
A.Caglio

DATA EMISSIONE
15/12/08

APPROVATO DA Ing.
Caglio

PAG. 5/5

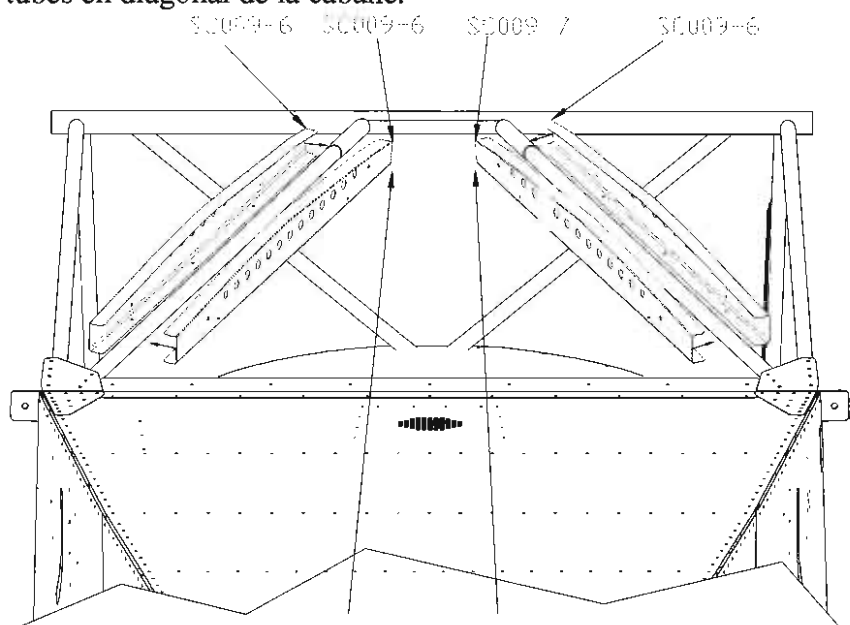
Avant de fixer les sièges, installez SF277 entre les deux sièges (dessin n° 15). Vous pouvez désormais fixer les sièges. Fixez à l'aide des Cleco SF084 au-dessus des sièges (dessin n° 14), mais ne rivetez pas (ménagez un accès éventuel sous les sièges !).



Dessin n° 15

Installez les angulaires SF068 et SF067 dans le panneau sous les sièges (dessin n° 15).

Positionner les nervures SC009-6 / SC009-7 comme illustré dans le dessin n°16 en sorte "d'encercler" les tubes en diagonal de la cabine.



Lato inclinato della cabina verso avanti

Fig. nr°16

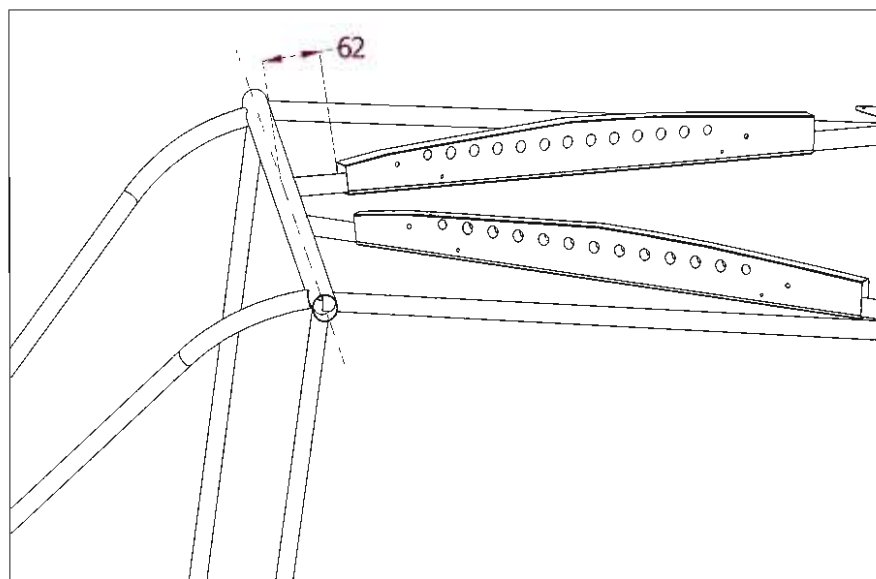


Fig. nr°17

Garder 62 ± 2 mm du centre du tube principal (Dessin n°17). L'embase courbe sans trous doit être positionnée vers le haut tandis que celle droite perforée sera en contact avec le tube. Bloquer en cette position les nervures d'aile, en utilisant du ruban adhésif.